

Czujnik prędkości drgań serii 793V

DANE TECHNICZNE

		793V	793V-5
Czułość, $\pm 10\%$ ¹ , 25°C		100mV/in/sek (4mV/mms ⁻¹)	500mV/in/sek (20mV/mms ⁻¹)
Zakres prędkości		50 in/sek peak	10 in/sek peak
Nieliniowość amplitudy		2.5%	5%
Pasma częstotliwości:	$\pm 10\%$ $\pm 3\text{dB}$	3.0 - 3,500 Hz 2.5 - 7,000 Hz	8.0 - 3,500 Hz 5.0 - 7,000 Hz
Częstotliwość rezonansowa, czujnik zamontowany, nominalna		15 kHz	15 kHz
Czułość poprzeczna, max		5% osiowej	5% osiowej
Wpływ temperatury:	-50°C +80°C +120°C	-5% +3% -5%	-5% +3% -5%
Wymagania zasilania:			
	Napięcie zasilania	18 - 30 VDC	18 - 30 VDC
	Źródło prądowe	2 - 10 mA	2 - 10 mA
Szum elektryczny, ekwiw. in/sek, nominalny: szerokopasmowy 2.5 Hz to 25 kHz widmowy	10 Hz 100 Hz 1,000 Hz	100 $\mu\text{in/sek}$ 10 $\mu\text{in/sek}/\sqrt{\text{Hz}}$ 1.0 $\mu\text{in/sek}/\sqrt{\text{Hz}}$ 0.2 $\mu\text{in/sek}/\sqrt{\text{Hz}}$	40 $\mu\text{in/sek}$ 4.0 $\mu\text{in/sek}/\sqrt{\text{Hz}}$ 0.4 $\mu\text{in/sek}/\sqrt{\text{Hz}}$ 0.05 $\mu\text{in/sek}/\sqrt{\text{Hz}}$
Impedancja wyjściowa, nominalnie 4 mA zasilania		200 Ω	200 Ω
Składowa stała na wyjściu, nominalna		10 VDC	10 VDC
Uziemienie		obudowa izolowana, wewnętrznie ekranowana	
Zakres temperatury		-50° do +120°C	-50° do +120°C
Odporność na drgania		250 g peak	250 g peak
Odporność na udary		5,000 g peak	2,500 g peak
Wpływ pola elektromagnetycznego, ekwiw. in/sek		25 $\mu\text{in/sek/gauss}$	25 $\mu\text{in/sek/gauss}$
Uszczelnienie		hermetyczny	hermetyczny
Wpływ naprężeń podstawy		0.0005 in/sek/ μstrain	0.0005 in/sek/ μstrain
Masa		145 gramów	145 gramów
Materiał obudowy		316L stal nierdzewna	316L stal nierdzewna
Sposób mocowania		1/4-28 otwór gwintowany	1/4-28 otwór gwintowany
Złącze wyjściowe		2 stykowe MIL-C-5015	2 stykowe MI-C-5015
Wtyk odpowiedni dla złącza		R6	R6
Zalecany typ kabla		J9T2	J9T2

Uwagi: ¹ Dla czujnika 100 mV/in/ips z tolerancją czułości $\pm 5\%$, zamów model 793V100-5.

Dostarczane akcesoria: kołek montażowy: 1/4"-28 lub M6 lub M8 - wybrać przy zamawianiu; karta kalibracyjna (poziom 3)

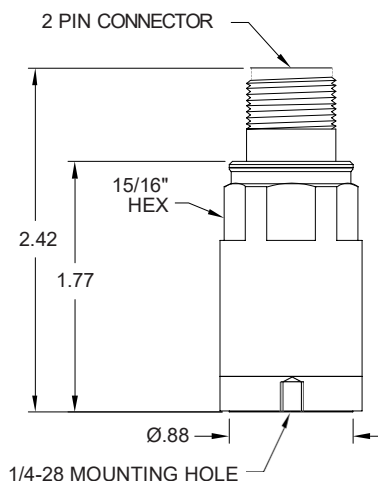
Certyfikaty

Wszystkie modele 793V	793VE	793V-33	793V-35
	 Class I, II, III, T4 Div 1 Grupy C, D, E, F, G Div 2 Grupy A, B, C, D, F, G	 Class I, Div1 Groups A, B, C, D	 II 1 G Ex ia IIA T4 Ga Tamb: -50°C do 120°C



Cechy

- Opcje iskrobezpieczne i odporne na promieniowanie dostępne dla modelu 793V
- Dostępne z tolerancją czułości $\pm 5\%$
- Wyprodukowane w zakładzie posiadającym certyfikat ISO9001



1/4-28 MOUNTING HOLE

Połączenia	
Funkcja	Styk złącza
zasilanie / sygnał	A
wspólny	B

Uwaga: Ze względu na ciągły proces doskonalenia wyrobów, dane techniczne mogą ulec zmianie. Ten dokument został zatwierdzony do publicznego udostępnienia.