

# Akcelerometr o bardzo niskiej częstotliwości

## 786LF



### DANE TECHNICZNE

	786LF	786LF-250	786LF-500		
Czułość, ± 5%, 25°C	100 mV/g	250 mV/g	500 mV/g		
Zakres przyspieszenia, VDC > 22 V	50 g peak	20 g peak	10 g peak		
Nieliniowość amplitudy	1%				
Pasma częstotliwości:	±5%	0.35 - 5,000 Hz			
	±10%	0.25 - 8,000 Hz			
	± 3 dB	0.10 - 13,000 Hz			
Częstotliwość rezonansu, nominalna	30 kHz				
Czułość poprzeczna, max	5% do osi pomiarowej				
Wpływ temperatury:	-25°C	-10%			
	+120°C	+15%			
Wymagania zasilania:	napięcie zasilania	18 - 30 VDC			
	źródło prądowe	2 - 10 mA			
Szum elektryczny, ekwiw. g:	szerokopasmowy 2.5 Hz to 25 kHz widmowy	2.5 Hz	400 µg rms	350 µg rms	250 µg rms
		10 Hz	5.0 µg/√Hz	4.0 µg/√Hz	3.0 µg/√Hz
		100 Hz	3.0 µg/√Hz	3.0 µg/√Hz	2.0 µg/√Hz
		1,000 Hz	3.0 µg/√Hz	3.0 µg/√Hz	2.0 µg/√Hz
Impedancja wyjściowa, max	100 Ω	200 Ω	300 Ω		
Składowa stała na wyjściu	13 VDC				
Uziemienie	obudowa izolowana, wewnętrznie ekranowana				
Zakres temperatury	-50° do +120°C				
Odporność na drgania	500 g peak				
Odporność na udary	5,000 g peak				
Wpływ pola elektromagnetycznego, ekwiw. g, max	70 µg/gauss				
Uszczelnienie	hermetyczne				
Wpływ naprężeń podstawy, max	0.0002 g/µstrain				
Konstrukcja elementu detekcji	ceramika PZT, shear				
Waga	90 gramów				
Materiał obudowy	316L stal nierdzewna				
Montaż	1/4-28 UNF otwór gwintowany				
Złącze wyjściowe	2 stykowe, MIL-C-5015				
Wtyk odpowiedni dla złącza	R6				
Zalecany typ kabla	J10 / J9T2A, <100 ft				

Akcesoria dostarczane: kołek montażowy: 1/4 - 28UNF lub M6 lub M8 - określić przy zamawianiu; karta kalibracyjna (poziom 2)

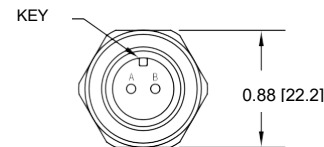
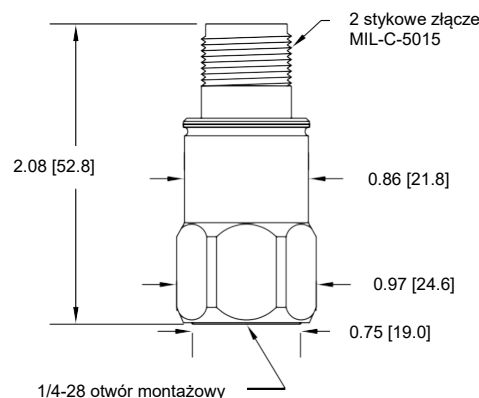


Uwaga: Ze względu na ciągły proces doskonalenia wyrobów, dane techniczne mogą ulec zmianie. Ten dokument został zatwierdzony do publicznego udostępnienia.



### Cechy

- Dostępny z czułością 100, 250 lub 500 mV/g
- Poszerzone niskie pasmo częstotliwości
- Produkowany zgodnie z ISO 9001



Połączenia	
Funkcja	Styk złącza
zasilanie / sygnał	A
wspólny	B
uziemienie	osłona