

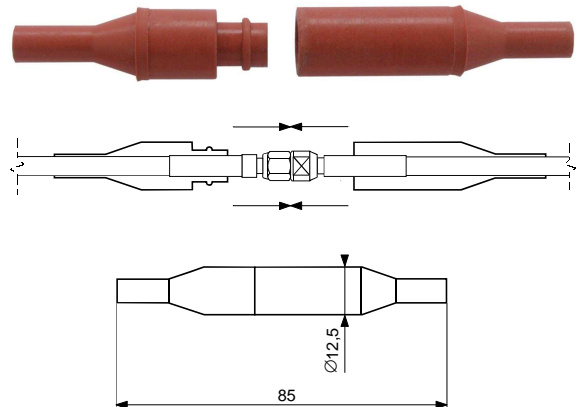
### Osłona złącza miniaturowego na kablu czujnika zbliżeniowego serii MDS

#### Typ CP

Osłona złącza wykonana jest z wysokiej jakości kauczuku odpornego na wysoką temperaturę, oleje oraz wiele substancji żrących. Osłona gumowa jest elementem uszczelniającym i izolującym galwanicznie złącze. Ponieważ obie części osłony gumowej łączą się ze sobą przy zamknięciu metodą zamka „kołnierzyk” i są ciasno dopasowane do gabarytu złącza, osłona stanowi dodatkowe zabezpieczenie przed niepożądanym poluzowaniem się obu części złącza.

#### Sposób zamawiania: CP

oznaczenie to obejmuje komplet obu części osłony



### Zestaw do wymiany osłony złącza miniaturowego

#### Typ PK

Zestaw w plastikowej małej walizeczce zawiera elementy niezbędne do wymiany gumowej osłony CP złącza miniaturowego kabli czujników zbliżeniowych w warunkach obiektowych. Zawiera dwa narzędzia do wymiany każdej z dwóch części osłony, pastę silikonową ułatwiającą demontaż/montaż osłon oraz 10 sztuk osłon (1 osłona to komplet obu części).

#### Sposób zamawiania: PK



### Pasta silikonowa elektroizolacyjna

#### Typ PN

Tubka zawiera 3,5g pasty ułatwiającej wymianę osłony złącza CP.

#### Sposób zamawiania: PN



### Klucz dynamometryczny

#### Typ PE

Do poprawnego skręcania obu części złącza miniaturowego na kablu czujnika zbliżeniowego serii MDS.

#### Sposób zamawiania: PE

